

## TAPOCIERRES

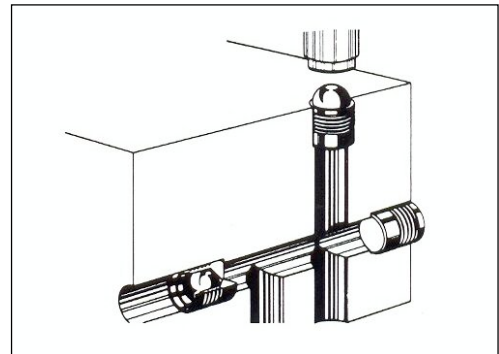
### KVT / SERIE MB



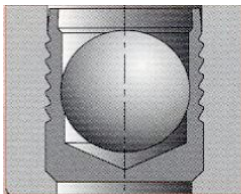
Este único sistema de obturación de los circuitos de paso de fluidos nos ofrece cinco series de tapones y tres procesos de instalación diferentes dependiendo del tipo de aplicación, el grado de automatización y factores de diseño:

#### PRINCIPIO DE PRESIÓN EXPANSIÓN

La serie MB se vale del principio presión/expansión. El tapon se compone de una bola (elemento de expansión) y un casquillo expansible en forma de cubeta. Por presión sobre la bola, se provoca una deformación radial del casquillo cuyas muescas exteriores penetran en la pared del agujero. La operación se acaba cuando la punta de la bola se encuentra debajo del borde superior del casquillo. Este se retrae ligeramente y asegura la bola en su alojamiento.



#### MB series



- Dimensiones: Ø 3 mm a 22 mm
- Diseño resistente a la corrosión
- Obturación puramente mecánico.
- Presión de trabajo hasta 450 bar.
- Válido para montajes totalmente automatizados.

Para información adicional, rogamos nos contacte o visite [www.kvt-koenig.at](http://www.kvt-koenig.at)