

TAPOCIERRES

KVT / SERIE SK-HK-LK

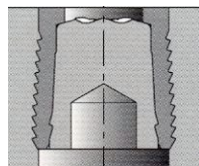
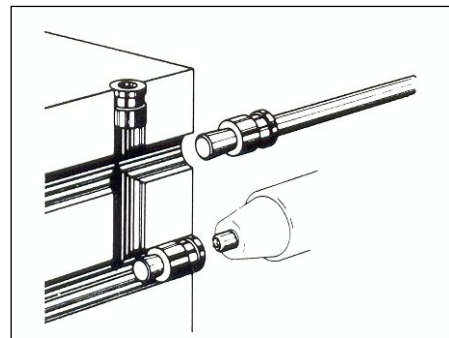


Este único sistema de obturación de los circuitos de paso de fluidos nos ofrece cinco series de tapones y tres procesos de instalación diferentes dependiendo del tipo de aplicación, el grado de automatización y factores de diseño:

PRINCIPIO DE ANCLAJE POR EXPANSIÓN RADIAL

Este principio es el que se aplica en las series SK, HK Y LK. Consiste en el conjunto de un casquillo expansible radialmente y un vástago de expansión. Se aplica al vástago una fuerza axial, a la vez que con la herramienta se absorbe la fuerza de reacción sobre el casquillo.

Este se deforma radialmente y se incrusta en la rugosidad de la pared del agujero. Cuando se alcanza la fuerza de tracción determinada, el espárrago del vástago rompe por la garganta de ruptura prevista a este efecto. ¡Muy simple! Algunos segundos de preparación, sin retoques.

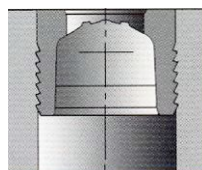
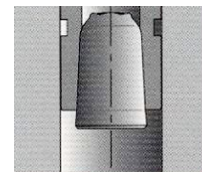


Sk Series

- Dimensiones: Ø 4 mm a 10 mm
- Tolerancias de taladro generosas.
- Instalación directa
- Rápido montaje
- Presión de trabajo hasta 500 bar

Hk Series

- Dimensiones: Ø 3 mm a 10 mm
- Instalación directa
- Tolerancias de taladro generosas.
- Rápida instalación
- Presión de trabajo hasta 350 bar



Lk Series

- Dimensiones: Ø 4 mm a 12 mm
- Dimensiones de montaje muy cortas
- Rápida instalación
- Diseño resistente a la corrosión
- Presión de trabajo hasta 60 bar

Para información adicional, rogamos nos contacte o visite www.kvt-koenig.at